



标识喷码和系统解决方案

## 制药和医疗器械



# 喷码

## 在制药行业中的应用

也许与其他行业相比，制药和医疗器械包装更需要最高质量的可变喷码。涉及法规和可追溯性编码以及高阅读速率的条码时，出色的易读性和对比度是必要条件。然而，喷码解决方案还必须有利于生产线生产率提高和无缝集成，才能顺应当今的竞争形势。

**伟迪捷深知您所面临的挑战，致力于提供超越您的生产需求的可靠性能。**

### 安全和可追溯性

您所面临的挑战：

新的法规包括序列化要求、最高质量标准和供应链复杂性，共同提高了对您的生产线的要求。

伟迪捷解决方案：

序列化喷码机可帮助确保满足法规和供应链要求的清晰、准确的编码；IQ/OQ 验证包和喷码机有助于遵守 21 CFR Part II 技术控制法规、满足文档需求。



### 正常运行时间和盈利能力

您所面临的挑战：

管理复杂的操作和包装方案意味着生产正常运行时间和质量至关重要。

伟迪捷解决方案：

我们拥有广泛的产品系列，可显著提高生产线的效率，为您提供所需技术和耗材以获得最佳编码质量和持久性，同时始终保持正常运行。



## 适用于流程中各个步骤的创新性解决方案

### 喷码集成

您所面临的挑战：  
昂贵包装设备的生产率不能因喷码技术融合不佳而受到影响。

伟迪捷解决方案：  
跟踪 OEM 设备和生产线的成功集成记录，以应对一些最具挑战性的应用，包括专门的配件通信选项和全球技术支持的记录。



### 多种材质

您所面临的挑战：  
各种各样不断变化的包装材料和解决方案（包括散装和单位包装）向您的生产环境引入了一系列包装材质。

伟迪捷解决方案：  
业界打码技术的最广泛产品组合，包括激光、喷墨和热转印以及各种特定应用墨水，可以满足您的生产需求。



# 喷码技术

伟迪捷提供了一整套喷码解决方案，能够可靠、安全和有效地满足各种喷印需求，广泛应用于纸板、塑料、玻璃、标签、箔和特殊医疗包装材料。



## 激光打码

通过一系列精细控制的小型镜面聚集红外光束并调节其方向，当光束热量与包装表面相互作用时即可创建标识。



## 热发泡喷墨 (TIJ)

高分辨率、基于墨水的非接触式喷印技术，可用于在平面材质上喷码。通常用于喷印二维数据矩阵编码等可追溯性信息。



## 连续喷墨 (CIJ) 和横向运动 CIJ

使用基于墨水和溶剂的非接触式喷印技术，可在各种类型的包装（包括通过横向运动系统的静止包装）上喷印多达五行文本、一维和二维条码。



## 热转印打印 (TTO)

数控打印头可以精确地将色带中的墨水直接熔化到柔韧性薄膜上，从而提供高分辨率的实时打印。



## 贴标机 (LPA)

在多种类型的包装上喷印和粘贴各种尺寸的标签。

## 大字机 (LCM)

基于墨水的非接触式喷印技术，适合多种大尺寸数据类型（字母数字、商标和条码），主要用于货箱等大型包装。

适用于您的包装类型的喷码技术：

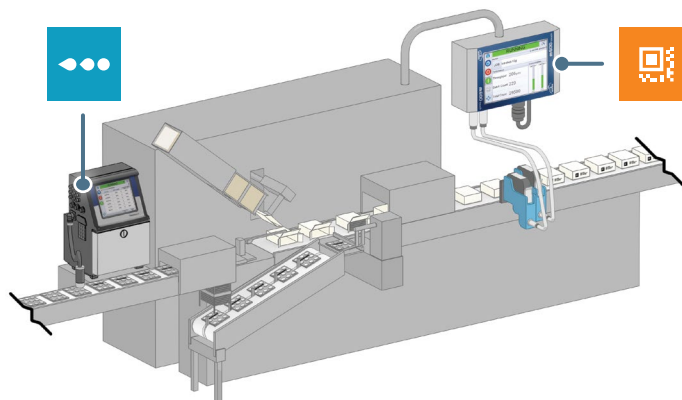
包装类型	激光打码	TIJ	CIJ	TTO	LPA	LCM
包装盒	✓	✓	✓			
瓶	✓		✓			
标签	✓	✓	✓	✓		
药瓶/安瓿瓶	✓		✓			
管	✓		✓			
泡罩箔	✓	✓	✓			
包装袋和阻隔材料		✓	✓	✓		
货箱					✓	✓
包					✓	
粘贴式包装	✓		✓			

# 您的喷码，您的生产线

伟迪捷喷码系统可以与各种药品包装设备和流程集成。

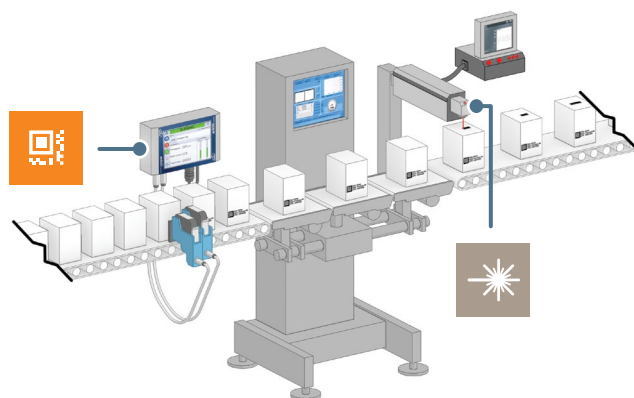
## 装盒机

喷码可以发生在多个工位，既可以与装盒机集成，也可直接安装在出料传送带上。可根据需要在装盒机上游对一级包装进行喷印。



## 检重机

使用检重设备进行编码集成，可利用检重机精确的物料搬运功能提高整体的喷印和 DataMatrix 质量。

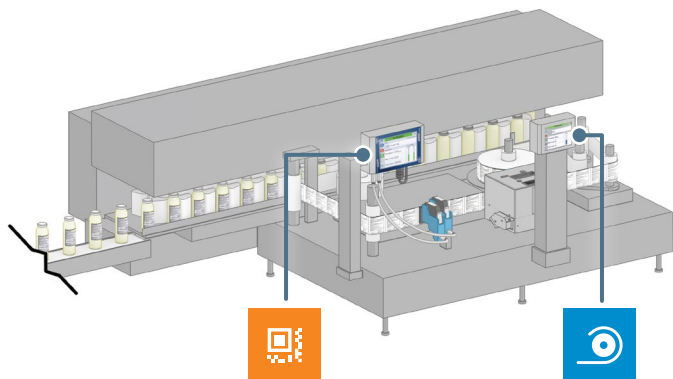


## 侧面夹持传送带

将喷码机与侧面夹持传送带简单集成，可在药瓶顶部或底部喷印可见或隐蔽的编码。瓶子在传送带上移动时，可轻松进行下游编码验证。

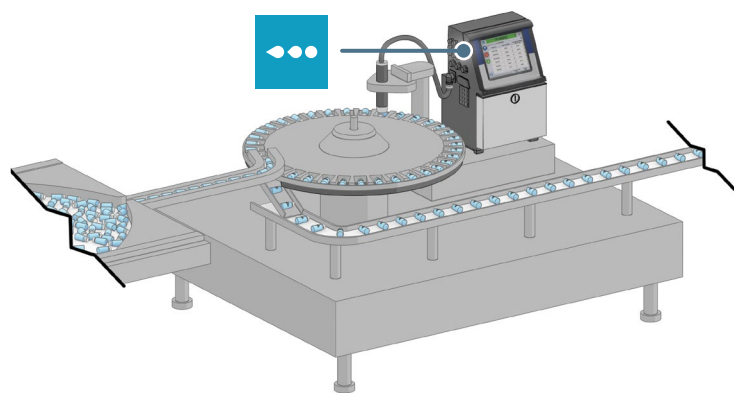


# 您的喷码，您的生产线



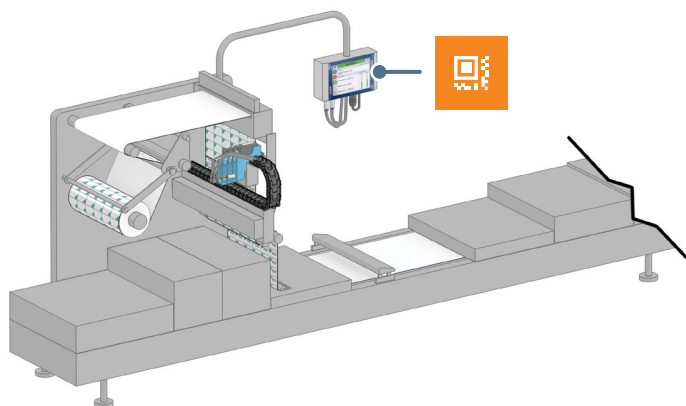
## 瓶贴标机

在贴标之前，可利用多种喷码技术对标签进行接触或非接触式标识。精确的标签控制有助于喷印高质量字母数字和条码。



## 药瓶/安瓿瓶

墨滴喷印准确性对 Brite Stocking 应用中常见的小型药品包装上的可追溯编码至关重要。星形轮高度精确的运动可为此应用准确搬运物料。



## 热塑

精确的机械和控制件集成可确保在网状材料上实现高质量标识，包括泡罩封盖箔和其他阻隔膜。

# 包装盒喷码

包装盒是制药和医疗产品最常使用的包装形式之一。在这些包装盒上标识高质量的、可供人阅读的编码和机读码是公司可追溯性计划的关键要素。伟迪捷与其姊妹公司 Wolke Inks and Printers GmbH, 可提供各种包装盒标识解决方案。



## 推荐技术



**在包装盒上进行激光打码**是一种简单和清洁的方法,可以标识文本、条码或图像,而几乎不使用耗材。激光打码机可创建完全持久的编码,通常可以在移动过程中对多个相邻产品进行标识。



**热发泡喷墨 (TIJ)** 是制药和医疗行业标准技术,可在**渗透性包装材料**上进行标识。因其**更高的分辨率**,喷印质量要**优于**其他基于墨水的系统。**使用适合制药应用的高性能墨水**至关重要。



**连续喷墨 (CIJ)** 是一种多功能喷码方法,特别是与各种**专用墨水配方**搭配使用时。CIJ 编码已经证明几乎可**粘附到**所有常见包装盒材料上,包括具有**非渗透性或防水涂层**的材料。

## 您知道吗?


使用激光打码机有两种途径可在白色药品盒上获得更高质量的条码。(1) 要求您的包装盒转换商将碳酸钙或氧化铝添加到底层的白色纸板涂层上,进一步提高标识对比度。(2) 在生产过程中,在包装盒规定区域内应用清晰的激光活性涂层解决方案,让激光打码机产生变色效果,并生成相对于白色背景的高对比度黑色编码。


# 瓶子喷码

一种极为常见的药品包装形式，可以在瓶子的任意位置喷码。可以在瓶侧、瓶底、标签或瓶盖上喷印可见标识和紫外线 (UV) 或红外线 (IR) 可见标识，这只是其中部分选择。



## 推荐技术

 **连续喷墨 (CIJ)** 是高度灵活的喷码解决方案，适用于在瓶上进行标识。除了各种可见墨水之外，各种**隐形墨水**（包括特殊的**紫外线或红外线可见墨水**）可用于隐蔽标识，有助于品牌保护。

 **激光打码机**是一种直接在瓶子或瓶盖表面创建永久性标识的有效方法。激光标识技术使用小反射镜或振镜引导激光束，可直接在塑料瓶上雕刻或烧蚀标签上的墨水表层。

## 什么是序列化？

序列化是指在每个包装箱上标识独特的、非预测的序列号。序列号可以用来跟踪供应链中的产品，从而提供以下几项优势：1) 打击假冒产品并保护患者安全；2) 限制报销舞弊（特别是在仅由政府为药品买单的国家/地区）；3) 分流购买者，避免侵蚀安全和生产商的利润或控制。



# 标签标识

直接在标签上标识往往需要实现喷码机与贴标设备的完全集成，但可以产生高质量、精确定位的编码。伟迪捷提供多种标签标识技术。

## 推荐技术



**热转印打码机 (TTO)** 提供了一种将标签贴到瓶子或包装之前进行**直接接触式喷码**的便捷方法。

无缝集成和稳健的**支架系统**是关键。TTO 可以提供高分辨率打印，非常适合打印条码、多内容编码和产品信息。



**连续喷墨 (CIJ)** 意味着将小型标识打印头和柔性喉管软管**轻松集成**到贴标设备。借助**各种墨水**

CIJ 可在纸质和塑料标签材料上进行喷印，并可根据所需对比度提供各种颜色。



**激光打码机**可用于在标签上烧蚀专门预印的“标识窗口”，提供清晰编码的同时通过减少所

需耗材降低运营成本。



**热发泡喷墨喷码机 (TIJ)** 是一种在粘贴前为标签添加标识的理想方法。

TIJ 可提供**高质量和高对比度编码**，以及复杂的**二维或数据矩阵编码**。小打印头可轻松集成到贴标设备。

## 什么是聚合？

序列化和聚合密切相关。在单个产品上标识独特编码后（序列化），生产商就需要知道这些产品的位置。通过不同的聚合方案，可将外部包装上的独特编码与包装内内容相联系。根据您的需求，可通过配备了自动打包机或装盒机的机器视觉解决方案，或通过分批输送机等隐含的聚合技术来实现聚合。

# 药瓶和眼药水瓶标识

由于包装尺寸小、半径有所降低，因此为药瓶和眼药水瓶添加标识本质上是一个具有挑战性的标识应用。将喷码机集成到专门设计用于处理这种外形的 OEM 包装，可以完美实现对这些类型包装的喷码。



## 推荐技术



**连续喷墨 (CIJ)** 仍然是适用于玻璃药瓶的高效标识技术。当今 CIJ 喷码机使用功能完善的软件来帮助确保**墨滴喷印的高度准确性**，这对于小型二维编码至关重要。**耐高压的可见墨水和紫外线墨水**可用于 Brite Stocking 应用。



伟迪捷拥有业界最广泛的激光打码机产品组合。伟迪捷工程师可帮助您选择完全适合您的包装应用的 CO<sub>2</sub> 激光打码机、光纤激光打码机和紫外线激光打码机。光纤激光打码机可用于在药瓶压接处打印标识。

## 您知道吗？

要获得高质量编码，需要准确搬运物料，并在安装喷码机时使其牢固抗振。在对复杂的数据矩阵编码进行标识时，这一点尤为重要。安装新的生产线或喷码系统之前，务必评估您的产品运输是否能流畅而无振动地移动包装。

# 柔性材料标识

泡罩封盖箔、Tyvek® (和其他阻隔材料)、包装袋和各种柔性材料可用于包装药品和医疗产品。喷码机与 OEM 包装系统的集成对于在柔性包装材料上喷印可靠、高质量的编码往往至关重要。



## 推荐技术



**热发泡喷墨 (TIJ) 喷码机**配备了小型、高分辨率打印头, 适合在渗透性和半渗透性材料上进行喷印。按阵列安装或集成于**横向运动**系统的多个打印头可用于在**卷筒型给进材料**上喷印标识。



**热转印打码机 (TTO)**可以借助各个包装设备 OEM 指定的支架系统**集成到包装系统的卷料搬运中**。TTO 提供**字母数字、条码和单色图标**的高分辨率、宽格式打印。



激光标识系统可用于为各种泡罩封盖材料添加标识。正确指定和安装的激光标识系统可以轻松为多条包装线打印高质量编码。

## 多线泡罩和横向运动喷码解决方案

用于包装制药和医疗器械产品的多线配置具备独特的集成难题。伟迪捷的 Wolke 品牌 TIJ 喷码机通过一个控制器驱动多个打印头, 可用一台喷码机同时在多个包装上进行喷码。此外, 伟迪捷 CO<sub>2</sub> 激光打码机提供大标识区域, 可用激光打码机在间歇或持续运动的应用中进行多线打印。

# 货箱喷码

只有在货箱上喷印高度准确且清晰可读的信息，才能确保有效的供应链管理和可追溯性。对于货箱喷码，根据您的具体需求、您的供应链合作伙伴的要求以及当地标准和法规来确定正确的解决方案。伟迪捷的产品范围可同时满足内部和外部供应链标识要求，从直接在货箱上进行高分辨率喷印到自动贴标应用。



## 推荐技术



**贴标机 (LPA)** 是为交付贸易合作伙伴的产品添加标识的标准方式，自动贴标解决方案可以显著降低贴错标签的发生几率，从而实现最佳运送路线和产品跟踪。与手动贴标相比，自动将标签按需贴到货箱上速度更快，并且一致性更高，同时可以防止贴错标签。



**大字机 (LCM)** 可以直接在货箱上喷印，具有成本效益且可靠。可省却标签的成本及存储与管理过程，不再需要客户特定的预印货箱。



**热发泡喷墨喷印 (TIJ) 技术** 可用于直接在货箱上进行高分辨率喷印。其高分辨率打印头可堆叠，在货箱的各个侧面和其他渗透性材质上创建大图像。

## 提高供应链效率并节省资金

在货箱上清晰喷印批号、批次和供应商的具体信息，为供应链所有参与方提供了易读的可追溯性信息，一旦需要召回即可进行快速识别。如果 HDMA 等当地标准允许，将此信息直接喷印在货箱上可标准化通用包装，从而简化包装流程。

# 伟迪捷产品

伟迪捷产品是制药行业喷码的理想选择，这些只是伟迪捷广泛产品的少数几例而已。

## 连续喷墨 (CIJ)



CIJ 是所有可变喷码技术中用途最广泛的技术，几乎可以在所有可能使用的包装类型或产品形状上进行喷印。喷印速度快以及一系列的特定应用墨水，使其成为制药应用的共同选择。

**推荐的解决方案：**  
Videojet 1000 系列提供 Dynamic Calibration™ (动态校准功能)，可以自动调整喷射参数，从而在整个生产运行中确保高质量喷印。

## 激光打码



CO<sub>2</sub> 激光打印系统可在材料表面蚀刻永久的标识而无需物理接触或墨水耗材，从而简化流程并改进药品编码的外观和可读性。

**推荐的解决方案：**  
伟迪捷的 10 瓦和 30 瓦 CO<sub>2</sub> 激光打码机提供了 21 个标识窗口选项，可满足各种应用，包括多线、持续和间歇运动。

伟迪捷的光纤激光打码机采用镜激光源，可在额外的材质范围上进行打码，适用于在金属、塑料或其他难以标识的材料上打码。

## 热发泡喷墨 (TIJ)



如果您要在包装盒和纸基材质上喷印高质量文本和条码，TIJ 技术是您的理想选择，可确保您的下游验证清晰地读取复杂而详细的编码。

**推荐的解决方案：**  
Wolke m600 touch TIJ 喷码机可在您的包装上提供高分辨率喷印和条码。紧凑的设计使其可以轻松集成到生产流程中，而灵活的通信和菜单驱动式界面易于配置和使用。

# 伟迪捷产品

## 热转印打印 (TTO)



热转印打码机非常适合标识软包装, 可提供各种高质量编码, 从日期、批次和时间戳到条码、使用警告和成分列表等更为复杂的编码。

### 推荐的解决方案:

Videojet DataFlex 喷码机融高分辨率喷印和色带节省技术于一体, 可打印清晰易读的编码并最大限度地减少浪费。

## 大字机 (LCM)



LCM 技术可直接将供应链信息喷印在包装盒上, 因而不需要预先喷印包装盒和标签。喷印在白色药盒上的编码提供了特别醒目的机读条码。

### 推荐的解决方案:

Videojet 2300 系列喷码机非常适合包装盒喷码应用。通过已获专利的打印头自动清洁程序, 对打印头进行自动清洗和维护, 有助于确保一致、清晰的编码。

## 贴标机 (LPA)



当您的客户需要在瓦楞货箱上贴标或您需要在瓦楞货箱上喷印优质条码时, LPA 可以自动贴标, 以帮助确保准确的标签位置和高对比度的编码。

### 推荐的解决方案:

P3400 贴标机是一个成熟的解决方案, 专为多种工业环境而设计, 这使其在不计其数的应用中尽显身手。

# 服务、耗材和配件

每个喷码应用都不同。这就是我们提供最全面的耗材、配件、服务和支持产品之一，以便配置满足您的独特应用需求的解决方案的原因。

## 专门开发的墨水、溶剂和高性能耗材

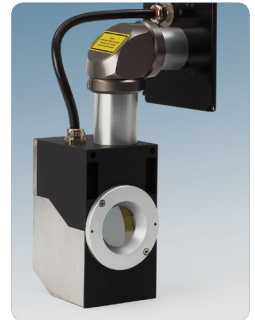
- 伟迪捷制造的墨水种类繁多，拥有 640 多种独特应用的溶剂，包括耐高压可见墨水和紫外线墨水、适用于包装盒喷码的高对比度 TIJ 墨水，以及适用于深色药瓶的颜料墨水，是制药应用的理想选择。
- 通过 100% 批量测试确保全球所有产地可重复、可再生产的墨水成分和性能。
- 高性能的热转印色带有助于增强编码对比度、提高耐污性和抗划伤性



## 喷码机配件

伟迪捷提供一系列优质配件，以帮助成功集成。示例包括：

- 光束调整装置和光束罩可用于将激光系统正确、安全地集成到 OEM 设备和包装生产线。
- 采用高级过滤技术的激光排烟系统有助于确保清洁、安全的喷码应用
- OEM 指定的支架系统有助于确保正确安装 TTO 打码机并提供预期的标识质量



## 服务和支持

伟迪捷提供全球服务和支持，在 24 个国家/地区设立了 800 多个直接服务和技术支持资源，并在其他 100 个国家/地区设立了工厂认证的分销商支持中心。

- 现场安装、调试和操作支持（包括 IQ/OQ 文档包）可协助制造商完成验证工作
- 24 x 7 全天候服务中心/技术支持遍及全球 16 个国家/地区
- 可针对您的独特需求配置服务产品，从操作员维护培训或时间和材料服务，到专业的服务合同产品零件更换、预防性维护和耗材。

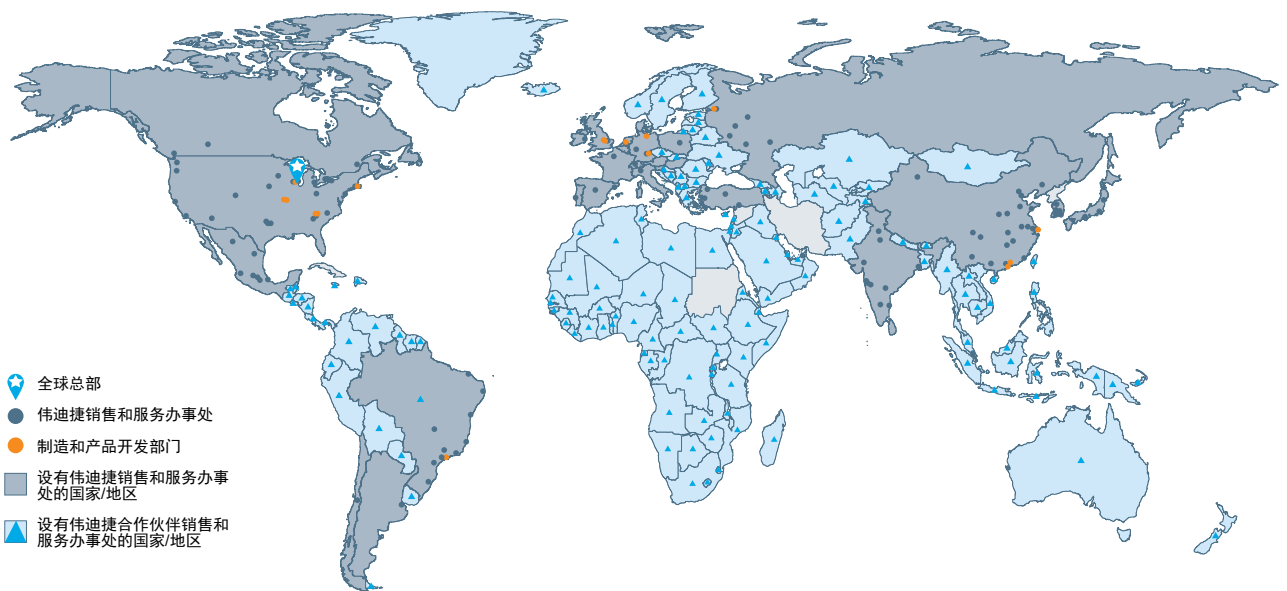


# 以安心为标准

伟迪捷是全球产品标识市场的领导者，提供在线喷印、喷码和标识产品、特定应用的墨水/溶剂以及产品生命周期服务。

我们的目标是：与包装消费品、制药和工业产品等包装行业的客户合作，提高生产率、保护并促进客户品牌发展，让客户始终站在行业趋势和法规的最前沿。借助我们在连续喷墨 (CIJ)、热发泡喷墨 (TIJ)、激光标识、热转印打印 (TTO)、货箱喷码和贴标等各种喷印领域客户应用的专家和技术领导地位，伟迪捷的全球装机量已超过 325,000 台。

伟迪捷产品深受客户信赖，其每日喷印量超过百亿件。我们在全球 26 个国家/地区拥有超过 3,000 位团队成员，为客户直接提供销售、应用、服务和培训支持。此外，伟迪捷的分销网络包括 400 多家分销商和 OEM，遍及 135 个国家/地区。



©2013 Videojet Technologies Inc. 保留所有权利。

持续改进产品是伟迪捷永恒不变的方针。我们保留更改设计和/或规格的权利，恕不另行通知。Tyvek 是 E.I. du Pont de Nemours and Company 的注册商标。

产品编号：SL000561  
制药-1213



## 伟迪捷中国销售网点：

上海、北京、广州、深圳、南京、济南、沈阳、青岛、西安、兰州、成都、苏州、重庆、武汉、长沙、厦门、昆明、郑州、南昌、南宁、合肥、香港、天津，即将更多...

全国免费咨询热线  
400 920 2366  
www.videojet.com.cn

伟迪捷(上海)标识技术有限公司

地址：上海钦州北路1089号51号楼5楼

邮政编码：200233

免费咨询电话：400 920 2366